

ФЕДЕРАЛЬНОЕ ГОСУДАРСТВЕННОЕ БЮДЖЕТНОЕ ОБРАЗОВАТЕЛЬНОЕ УЧРЕЖДЕНИЕ
ДОПОЛНИТЕЛЬНОГО ПРОФЕССИОНАЛЬНОГО ОБРАЗОВАНИЯ
«ИНСТИТУТ РАЗВИТИЯ ПРОФЕССИОНАЛЬНОГО ОБРАЗОВАНИЯ»
(ФГБОУ ДПО ИРПО)



УТВЕРЖДЕНЫ
приказом ФГБОУ ДПО ИРПО
от 29.09.2025 № 01-09-538/2025

ЕДИНЫЕ ОЦЕНОЧНЫЕ МАТЕРИАЛЫ ДЕМОНСТРАЦИОННОГО ЭКЗАМЕНА

Том 1

(Комплект оценочной документации)

Код и наименование профессии (специальности) среднего профессионального образования	35.01.27 Мастер сельскохозяйственного производства
Наименование квалификации (наименование направленности)	Мастер сельскохозяйственного производства (Мастер по механизированным сельскохозяйственным работам)
Федеральный государственный образовательный стандарт среднего профессионального образования по профессии (специальности) среднего профессионального образования (ФГОС СПО):	ФГОС СПО по профессии 35.01.27 Мастер сельскохозяйственного производства, утвержденный приказом Минпросвещения России от 24.05.2022 № 355
Виды аттестации:	Государственная итоговая аттестация Промежуточная аттестация
Уровни демонстрационного экзамена:	Базовый Профильный
Шифр комплекта оценочной документации:	КОД 35.01.27-2-2026

1. СПИСОК ИСПОЛЬЗУЕМЫХ СОКРАЩЕНИЙ

ГИА	- государственная итоговая аттестация
ДЭ	- демонстрационный экзамен
ДЭ БУ	- демонстрационный экзамен базового уровня
ДЭ ПУ	- демонстрационный экзамен профильного уровня
КОД	- комплект оценочной документации
ОК	- общая компетенция
ОМ	- единый оценочный материал
ПА	- промежуточная аттестация
ПК	- профессиональная компетенция
СПО	- среднее профессиональное образование
ФГОС СПО	- федеральный государственный образовательный стандарт среднего профессионального образования, на основе которого разработан комплект оценочной документации
ЦПДЭ	- центр проведения демонстрационного экзамена

2. СТРУКТУРА КОД

Структура КОД включает:

1. комплекс требований для проведения демонстрационного экзамена;
2. перечень оборудования и оснащения, расходных материалов, средств обучения и воспитания;
3. примерный план застройки площадки ДЭ;
4. требования к составу экспертных групп;
5. инструкции по технике безопасности;
6. образец задания.

3. КОД

3.1 Комплекс требований для проведения ДЭ

Применимость КОД. Настоящий КОД предназначен для организации и проведения ДЭ (уровней ДЭ) в рамках видов аттестаций по образовательным программам СПО, указанным в таблице № 1.

Таблица № 1

Вид аттестации	Уровень ДЭ
ПА	-
ГИА	Базовый уровень
	Профильный уровень

КОД в части ПА, ГИА (ДЭ БУ) разработан на основе требований к результатам освоения образовательной программы СПО, установленных в соответствии с ФГОС СПО.

КОД в части ГИА (ДЭ ПУ) разработан на основе требований к результатам освоения образовательной программы СПО, установленных в соответствии с ФГОС СПО, включая квалификационные требования, заявленные организациями, работодателями, заинтересованными в подготовке кадров соответствующей квалификации.

КОД в части ГИА (ДЭ ПУ) включает составные части - инвариантную часть (обязательную часть, установленную настоящим КОД) и вариативную часть (необязательную), содержание которой определяет образовательная организация самостоятельно на основе содержания реализуемой основной образовательной программы СПО, включая квалификационные требования, заявленные организациями, работодателями, заинтересованными в подготовке кадров соответствующей квалификации, в том числе являющимися стороной договора о сетевой форме реализации образовательных программ и (или) договора о практической подготовке обучающихся.

Общие организационные требования:

1. ДЭ направлен на определение уровня освоения выпускником материала, предусмотренного образовательной программой, и степени сформированности профессиональных умений и навыков путем проведения независимой экспертной оценки выполненных выпускником практических заданий в условиях реальных или смоделированных производственных процессов.
2. ДЭ в рамках ГИА проводится с использованием КОД, включенных образовательными организациями в программу ГИА.
3. Задания ДЭ доводятся до главного эксперта в день, предшествующий дню начала ДЭ.
4. Образовательная организация обеспечивает необходимые технические условия для обеспечения заданиями во время ДЭ обучающихся, членов ГЭК, членов экспертной группы.
5. ДЭ проводится в ЦПДЭ, представляющем собой площадку, оборудованную и оснащенную в соответствии с КОД.
6. ЦПДЭ может располагаться на территории образовательной организации, а при сетевой форме реализации образовательных программ — также на территории иной организации, обладающей необходимыми ресурсами для организации ЦПДЭ.
7. Обучающиеся проходят ДЭ в ЦПДЭ в составе экзаменационных групп.
8. Образовательная организация знакомит с планом проведения ДЭ обучающихся, сдающих ДЭ, и лиц, обеспечивающих проведение ДЭ, в срок не позднее чем за 5 рабочих дней до даты проведения экзамена.
9. Количество, общая площадь и состояние помещений, предоставляемых для проведения ДЭ, должны обеспечивать проведение ДЭ в соответствии с КОД.
10. Не позднее чем за один рабочий день до даты проведения ДЭ главным экспертом проводится проверка готовности ЦПДЭ в присутствии

членов экспертной группы, обучающихся, а также технического эксперта, назначаемого организацией, на территории которой расположен ЦПДЭ, ответственного за соблюдение установленных норм и правил охраны труда и техники безопасности.

11. Главным экспертом осуществляется осмотр ЦПДЭ, распределение обязанностей между членами экспертной группы по оценке выполнения заданий ДЭ, а также распределение рабочих мест между обучающимися с использованием способа случайной выборки. Результаты распределения обязанностей между членами экспертной группы и распределения рабочих мест между обучающимися фиксируются главным экспертом в соответствующих протоколах.

12. Обучающиеся знакомятся со своими рабочими местами, под руководством главного эксперта также повторно знакомятся с планом проведения ДЭ, условиями оказания первичной медицинской помощи в ЦПДЭ. Факт ознакомления отражается главным экспертом в протоколе распределения рабочих мест.

13. Допуск обучающихся в ЦПДЭ осуществляется главным экспертом на основании документов, удостоверяющих личность.

14. Образовательная организация обязана не позднее чем за один рабочий день до дня проведения ДЭ уведомить главного эксперта об участии в проведении ДЭ тьютора (ассистента).

15. Для выполнения заданий данного комплекта оценочной документации не предусматривается наличие (присутствие) добровольцев (волонтеров).

Требование к продолжительности ДЭ. Продолжительность ДЭ зависит от вида аттестации, уровня ДЭ (таблица № 2).

Таблица № 2

Вид аттестации	Уровень ДЭ	Составная часть КОД (инвариантная/вариативная)	Продолжительность ДЭ¹
ПА	-	Инвариантная часть	1 ч. 00 мин.
ГИА	базовый	Инвариантная часть	2 ч. 00 мин.
ГИА	профильный	Инвариантная часть	3 ч. 00 мин.
ГИА	профильный	Совокупность инвариантной и вариативной частей	не более 5 ч. 00 мин.

¹ Максимальная продолжительность демонстрационного экзамена.

Требования к содержанию КОД. Единое базовое ядро содержания КОД (таблица № 3) сформировано на основе вида деятельности (вида профессиональной деятельности) в соответствии с ФГОС СПО и является общей содержательной основой заданий ДЭ вне зависимости от вида аттестации и уровня ДЭ.

Таблица № 3

ЕДИНОЕ БАЗОВОЕ ЯДРО СОДЕРЖАНИЯ КОД²		
Вид деятельности/ Вид профессиональной деятельности	Перечень оцениваемых ОК/ПК	Перечень оцениваемых умений, навыков (практического опыта)
Выполнение механизированных работ в сельскохозяйственном производстве с поддержанием технического состояния средств механизации (по выбору)	ПК. Выполнять основную обработку и предпосевную подготовку почвы с заданными агротехническими требованиями	Навык: комплектования агрегатов для выполнения подготовки и обработки почвы с заданными агротехническими требованиями
	ПК. Выполнять техническое обслуживание при использовании и при хранении тракторов, комбайнов, сельскохозяйственных машин и оборудования, заправлять тракторы и самоходных сельскохозяйственных машины горюче-смазочными материалами	Навык: выполнения всех видов периодического технического обслуживания трактора, комбайна, сельскохозяйственной машины и оборудования
	ОК. Содействовать сохранению окружающей среды, ресурсосбережению, применять знания об изменении климата, принципы бережливого производства, эффективно действовать в чрезвычайных ситуациях	Умение: соблюдать нормы экологической безопасности

² Единое базовое ядро содержания КОД – общая (сквозная) часть единого КОД, относящаяся ко всем видам аттестации (ГИА, ПА) вне зависимости от уровня ДЭ.

Содержательная структура КОД представлена в таблице № 4.

Таблица № 4

Вид деятельности / Вид профессиональной деятельности	Перечень оцениваемых ОК, ПК	Перечень оцениваемых умений, навыков (практического опыта)	ПА ³	ГИА ДЭ БУ	ГИА ДЭ ПУ	№ Модуля ⁴
Инвариантная часть КОД						
Выполнение механизированных работ в сельскохозяйственном производстве с поддержанием технического состояния средств механизации (по выбору)	ПК. Выполнять основную обработку и предпосевную подготовку почвы с заданными агротехническими требованиями	Навык: комплектования агрегатов для выполнения подготовки и обработки почвы с заданными агротехническими требованиями	■	■	■	1
		Умение: настраивать и регулировать агрегаты для выполнения основной обработки и предпосевной подготовки почвы		■	■	2
		Умение: устранять простейшие неисправности в процессе работы машинно-тракторных агрегатов		■	■	2
	ПК. Выполнять техническое обслуживание при использовании и при хранении тракторов, комбайнов,	Навык: выполнения всех видов периодического технического обслуживания трактора, комбайна, сельскохозяйственной машины и оборудования	■	■	■	1, 2

³ Содержание КОД в части ПА равно содержанию единого базового ядра содержания КОД.

⁴ Наименование выполняемой задачи и № Модуля определены перечнем модулей в зависимости от вида аттестации и уровня ДЭ.

	сельскохозяйственных машин и оборудования, заправлять тракторы и самоходных сельскохозяйственные машины горюче-смазочными материалами	Умение: заправлять транспортные средства горюче-смазочными материалами и специальными жидкостями с соблюдением экологических требований и требований безопасности		■	■	2
	ОК. Содействовать сохранению окружающей среды, ресурсосбережению, применять знания об изменении климата, принципы бережливого производства, эффективно действовать в чрезвычайных ситуациях	Умение: соблюдать нормы экологической безопасности	■	■	■	1
	ПК. Выполнять механизированные работы по посеву, посадке и уходу за сельскохозяйственными культурами	Умение: настраивать и регулировать машинно-тракторный агрегаты по посеву, посадке и уходу за сельскохозяйственными культурами			■	3
		Навык: выполнения механизированных работ по посеву, посадке и уходу за сельскохозяйственными культурами			■	3
		Навык: текущего контроля качества посева, посадки, ухода за сельскохозяйственными культурами			■	3
		Умение: устранять простейшие неисправности в процессе работы машинно-тракторных агрегатов			■	3

Вариативная часть КОД				
<p>Вариативная часть КОД формируется образовательными организациями на основе реализуемой основной профессиональной образовательной программы СПО и с учетом квалификационных требований, заявленных конкретными организациями, работодателями, заинтересованными в подготовке кадров соответствующей квалификации, в том числе являющимися стороной договора о сетевой форме реализации образовательных программ и (или) договора о практической подготовке обучающихся.</p> <p>Рекомендации по формированию вариативной части КОД, вариативной части задания и критериев оценивания для ДЭ ПУ представлены в приложении 1 к настоящему Тому 1 ОМ</p>			■	<p>Образовательная организация при необходимости самостоятельно формирует содержание вариативной части КОД</p>
Перечень модулей в зависимости от вида аттестации и уровня ДЭ				
№ Модуля	Наименование выполняемой задачи	ПА	ГИА ДЭ БУ	ГИА ДЭ ПУ
Модуль 1	Комплектование и настройка агрегатов к работе для выполнения основной обработки и предпосевной подготовки почвы	■	■	■
Модуль 2	Настройка и регулировка агрегатов для выполнения основной обработки и предпосевной подготовки почвы		■	■
Модуль 3	Выполнение механизированных работ по посеву, посадке и уходу за сельскохозяйственными культурами с использованием тренажера-симулятора			■

Требования к оцениванию. Распределение значений максимальных баллов (таблица № 5) зависит от вида аттестации, уровня ДЭ, составной части КОД.

Таблица № 5

Вид аттестации	Уровень ДЭ	Составная часть КОД (инвариантная/вариативная часть)	Максимальный балл
ПА	ДЭ	Инвариантная часть	25 из 25
ГИА	ДЭ БУ		50 из 50
	ДЭ ПУ		75 из 75
ГИА	ДЭ ПУ	Вариативная часть	25 из 25
ГИА	ДЭ ПУ	Совокупность инвариантной и вариативной частей	100 из 100

Распределение баллов по критериям оценивания для ДЭ в рамках ПА представлено в таблице № 6.

Таблица № 6

№ п/п	Вид деятельности /Вид профессиональной деятельности	Критерий оценивания ⁵	Баллы
1	Выполнение механизированных работ в сельскохозяйственном производстве с поддержанием технического состояния средств механизации (по выбору)	Выполнение основной обработки и предпосевной подготовки почвы с заданными агротехническими требованиями	10,00
		Выполнение технического обслуживания при использовании и при хранении тракторов, комбайнов, сельскохозяйственных машин и оборудования, заправка тракторов и самоходных сельскохозяйственных машины горюче-смазочными материалами	13,00
		Содействие сохранению окружающей среды, ресурсосбережению, применять знания об изменении климата, принципы бережливого производства, эффективно действовать в чрезвычайных ситуациях	2,00
ИТОГО			25,00

⁵ Формулировка критерия оценивания совпадает с наименованием ПК, ОК и начинается с отглагольного существительного.

Распределение баллов по критериям оценивания для ДЭ БУ в рамках ГИА представлено в таблице № 7.

Таблица № 7

№ п/п	Вид деятельности /Вид профессиональной деятельности	Критерий оценивания ⁶	Баллы
1	Выполнение механизированных работ в сельскохозяйственном производстве с поддержанием технического состояния средств механизации (по выбору)	Выполнение основной обработки и предпосевной подготовки почвы с заданными агротехническими требованиями	30,00
		Выполнение технического обслуживания при использовании и при хранении тракторов, комбайнов, сельскохозяйственных машин и оборудования, заправка тракторов и самоходных сельскохозяйственных машины горюче-смазочными материалами	18,00
		Содействие сохранению окружающей среды, ресурсосбережению, применять знания об изменении климата, принципы бережливого производства, эффективно действовать в чрезвычайных ситуациях	2,00
ИТОГО			50,00

Распределение баллов по критериям оценивания для ДЭ ПУ (инвариантная часть КОД) в рамках ГИА представлено в таблице № 8.

Таблица № 8

№ п/п	Вид деятельности /Вид профессиональной деятельности	Критерий оценивания ⁷	Баллы
1	Выполнение механизированных работ в сельскохозяйственном производстве с	Выполнение основной обработки и предпосевной подготовки почвы с заданными агротехническими требованиями	30,00

⁶ Формулировка критерия оценивания совпадает с наименованием ПК, ОК и начинается с отглагольного существительного.

⁷ Формулировка критерия оценивания совпадает с наименованием ПК, ОК и начинается с отглагольного существительного.

	поддержанием технического состояния средств механизации (по выбору)	Выполнение технического обслуживания при использовании и при хранении тракторов, комбайнов, сельскохозяйственных машин и оборудования, заправка тракторов и самоходных сельскохозяйственных машины горюче-смазочными материалами	18,00
		Выполнение механизированных работ по посеву, посадке и уходу за сельскохозяйственными культурами	25,00
		Содействие сохранению окружающей среды, ресурсосбережению, применять знания об изменении климата, принципы бережливого производства, эффективно действовать в чрезвычайных ситуациях	2,00
ИТОГО			75,00

Распределение баллов по критериям оценивания для ДЭ ПУ (инвариантная и вариативная части КОД) в рамках ГИА представлено в таблице № 9.

Таблица № 9

№ п/п	Вид деятельности /Вид профессиональной деятельности	Критерий оценивания ⁸	Баллы
1	Выполнение механизированных работ в сельскохозяйственном производстве с поддержанием технического состояния средств механизации (по выбору)	Выполнение основной обработки и предпосевной подготовки почвы с заданными агротехническими требованиями	30,00
		Выполнение технического обслуживания при использовании и при хранении тракторов, комбайнов, сельскохозяйственных машин и оборудования, заправка тракторов и самоходных сельскохозяйственных машины горюче-смазочными материалами	18,00
		Выполнение механизированных работ по посеву, посадке и уходу за сельскохозяйственными культурами	25,00

⁸ Формулировка критерия оценивания совпадает с наименованием ПК, ОК и начинается с отлагательного существительного.

		Содействие сохранению окружающей среды, ресурсосбережению, применять знания об изменении климата, принципы бережливого производства, эффективно действовать в чрезвычайных ситуациях	2,00
ИТОГО (инвариантная часть)			75,00
ВСЕГО (вариативная часть)⁹			25,00
ИТОГО (совокупность инвариантной и вариативной частей)			100,00

⁹ Критерии оценивания вариативной части КОД разрабатываются образовательной организацией самостоятельно с учетом квалификационных требований, заявленных организациями, работодателями, заинтересованными в подготовке кадров соответствующей квалификации, в том числе являющимися стороной договора о сетевой форме реализации образовательных программ и (или) договора о практической подготовке обучающихся.

3.2 Перечень оборудования и оснащения, расходных материалов, средств обучения и воспитания

Перечень оборудования и оснащения, расходных материалов, средств обучения и воспитания в зависимости от вида аттестации, уровня ДЭ представлен в таблице № 10.

Перечень оборудования и оснащения, расходных материалов, средств обучения и воспитания может быть дополнен образовательной организацией с целью создания необходимых условий для участия в ДЭ обучающихся из числа лиц с ограниченными возможностями здоровья и обучающихся из числа детей-инвалидов и инвалидов.

Таблица № 10

1. Зоны площадки								
Наименование зоны площадки					Код зоны площадки			
Рабочее место участника					А			
Общая зона					Б			
Рабочее место экспертов / Главного эксперта					В			
2. Инфраструктура рабочего места участника ДЭ								
№	Наименование	Минимальные (рамочные) технические характеристики	ОКПД-2	Расчет кол-ва (На 1 раб. место/На 1 участника)	Количество			Единица измерения
					ПА	ГИА ДЭ БУ	ГИА ДЭ ПУ	
Перечень оборудования								
1.	Трактор российского или иностранного производства	Тяговый класс: не менее 1,4. Руководство по эксплуатации является обязательным дополнением и должно быть на рабочем месте.	28.30.23.11 0	На 1 раб. место	1	1	1	шт

2.	Сельскохозяйственная машина для основной обработки и предпосевной подготовки почвы	Используется для агрегатирования с трактором, представленным на рабочем месте. Руководство по эксплуатации является обязательным дополнением и должно быть на рабочем месте.	28.30.3	На 1 раб. место	1	1	1	шт
3.	Верстак	Оборудование для проведения слесарных работ	31.09.11.19 0	На 1 раб. место	1	1	1	шт
4.	Фильтр выхлопных газов (вытяжная вентиляция)	Используется для отвода выхлопных газов из помещения	28.29.13.13 0	На 1 раб. место	1	1	1	шт
5.	Поддоны для отходов ГСМ	Из нержавеющей стали, синтетического материала для больших и малых емкостей	25.73.50.13 0	На 1 раб. место	1	1	1	шт
6.	Лампа переноска LED (12 В)	Переносное оборудование, предназначенное для освещения рабочей зоны	27.40.39.11 3	На 1 раб. место	1	1	1	шт
7.	Противооткатные упоры	На усмотрение образовательной организации	29.32.30	На 1 раб. место	4	4	4	шт
8.	Персональный компьютер в сборе / ноутбук / моноблок	На усмотрение образовательной организации	26.20.11	На 1 раб. место	-	-	1	шт
9.	Корзина для мусора	На усмотрение образовательной организации	22.22.13	На 1 раб. место	1	1	1	шт
10.	Тренажёр – симулятор для обучения с навигационным комплексом в условиях помещения	Проводной руль для ПК, коробка передач педали газа и тормоза	32.99.53	На 1 раб. место	-	-	1	шт
Перечень инструментов								
1.	Манометр	Измерение давления в шинах	26.51.52	На 1 раб. место	1	1	1	шт
2.	Набор инструментов	Молоток, отвертки шлицевые, крестовые, торцевые головки размерами до 32 мм., трещотки с быстрым сбросом, ключи слесарные комбинированные до 24 мм	25.73.30	На 1 раб. место	1	1	1	шт

3.	Набор слесарных монтажек	В наборе не менее 3 монтажек различных размеров	25.73.30	На 1 раб. место	1	1	1	шт
4.	Шприц рычажно-плунжерный	Предназначен для порционной смазки узлов агрегатов, рабочее давление не менее 310 атм	25.73.30	На 1 раб. место	1	1	1	шт
5.	Рулетка	Длина не менее 5 м	71.12.40	На 1 раб. место	1	1	1	шт
6.	Микрометр для замера толщины регулировочных прокладок	Механический 0-25 мм	26.51.33	На 1 раб. место	1	1	1	шт
7.	Ареометр	Универсальная модель для электролита	26.51.52	На 1 раб. место	1	1	1	шт
8.	Цифровой мультиметр	Для измерения электрических характеристик автотракторного электрооборудования	26.51.43	На 1 раб. место	1	1	1	шт
Перечень расходных материалов								
1.	Дизельное топливо	Содержание серы не выше 0,2%	19.20.21.30 0	На 1 раб. место	5	5	5	л
2.	Моторное масло	В соответствии с требованиями производителя трактора	19.20.29	На 1 раб. место	5	5	5	л
3.	Масло для гидравлических систем	В соответствии с требованиями производителя сельскохозяйственной машины	19.20.29	На 1 раб. место	5	5	5	л
4.	Масло трансмиссионное	В соответствии с требованиями производителя трактора	19.20.29	На 1 раб. место	1	1	1	л
5.	Набор манжет гидравлических	В соответствии с маркой и модификацией гидроцилиндра	22.19.73	На 1 раб. место	-	1	1	компл
6.	Консистентная смазка	В соответствии с требованиями производителя трактора	20.59.41	На 1 раб. место	1	1	1	кг
7.	Предохранители электрических цепей трактора	Предохранитель номиналом тока 5А, 10А, 15А, 25А, 50А, 80А	27.12.10	На 1 раб. место	-	1	1	компл
8.	Охлаждающая жидкость	В соответствии с требованиями производителя трактора	20.59.43	На 1 раб. место	1	1	1	л

9.	Смазка проникающая	Проникающая смазка в аэрозоле	20.59.41	На 1 раб. место	-	1	1	флак
10.	Набор клемм для обжима	Комплект (изолированные и неизолированные)	27.33.13	На 1 раб. место	-	1	1	шт
11.	Датчик давления масла	Согласно марке трактора	26.51.52	На 1 раб. место	-	1	1	шт
12.	Лампы указателей поворота	В соответствии с требованиями производителя трактора	29.31.23	На 1 раб. место	-	1	1	компл
13.	Лампы указателей стоп сигналов	В соответствии с требованиями производителя трактора	29.31.23	На 1 раб. место	-	1	1	компл
14.	Лампы габаритных огней	В соответствии с требованиями производителя трактора	29.31.23	На 1 раб. место	-	1	1	компл
15.	Переключатель света	В соответствии с требованиями производителя трактора	27.33.11	На 1 раб. место	-	1	1	шт
16.	Лампы ближнего света	В соответствии с требованиями производителя трактора	27.40	На 1 раб. место	-	1	1	компл
17.	Лампы дальнего света	В соответствии с требованиями производителя трактора	27.40	На 1 раб. место	-	1	1	компл
18.	Изолента	Изолента синяя (черная)	22.29.21	На 1 раб. место	-	1	1	рул
19.	Моющее средство для рук	Жидкое	20.41.32	На 1 раб. место	0.3	0.5	0.5	л
20.	Бумага протирочная	Рулонная, без ворса	17.22.1	На 1 раб. место	1	1	2	шт
Оснащение средствами, обеспечивающими охрану труда и технику безопасности								
1.	Защитные очки	Очки обеспечивающие защиту глаз	32.99.11	На 1 раб. место	1	1	1	шт
2.	Перчатки	Хлопчатобумажные и маслобензостойкие	14.12.30	На 1 участника	1	1	1	пар

3.	Огнетушитель	Требования не менее, чем по приказу Федерального агентства по техническому регулированию и метрологии от 24 августа 2021 № 794-ст в части ГОСТ Р 51058 Техника пожарная. Огнетушители переносные. Общие технические требования	28.29.22	На 1 раб. место	1	1	1	шт	
3. Инфраструктура общего (коллективного) пользования участниками ДЭ									
№	Наименование	Минимальные (рамочные) технические характеристики	ОКПД-2	Расчет кол-ва (На кол-во участников /На кол-во раб. мест/ На всю площадку)	Количество мест/ участников	Количество			Единица измерения
						ПА	ГИА ДЭ БУ	ГИА ДЭ ПУ	
Перечень оборудования									
1.	Компрессор	На усмотрение образовательной организации	28.13.24	На всю площадку	-	1	1	1	шт
2.	Персональный компьютер в сборе / ноутбук / моноблок	На усмотрение образовательной организации	26.20.11	На всю площадку	-	1	1	1	шт
Перечень инструментов									
1.	Не требуется	-	-	-	-	-	-	-	-
Перечень расходных материалов									
1.	Не требуется	-	-	-	-	-	-	-	-

Оснащение средствами, обеспечивающими охрану труда и технику безопасности									
1.	Аптечка	Оснащение не менее, чем по приказу Минздрава РФ от 24 мая 2024 г. N 262н «Об утверждении требований к комплектации аптечки для оказания работниками первой помощи пострадавшим с применением медицинских изделий	21.20.24.17 0	На всю площадку	-	1	1	1	шт
2.	Огнетушитель	Требования не менее, чем по приказу Федерального агентства по техническому регулированию и метрологии от 24 августа 2021 № 794-ст в части ГОСТ Р 51058 Техника пожарная. Огнетушители переносные. Общие технические требования	28.29.22	На всю площадку	-	1	1	1	шт
4. Инфраструктура рабочего места главного эксперта ДЭ									
№	Наименование	Минимальные (рамочные) технические характеристики	ОКПД-2	Количество			Единица измерения		
				ПА	ГИА ДЭ БУ	ГИА ДЭ ПУ			
Перечень оборудования									
1.	Персональный компьютер в сборе / ноутбук / моноблок	На усмотрение образовательной организации	26.20.11			1	1	1	шт
2.	Точка доступа в интернет	Обеспечение высокого соединения	26.30.11			1	1	1	шт

3.	Многофункциональное устройство / принтер	На усмотрение образовательной организации	26.20.18.110	1	1	1	шт		
4.	Стол	На усмотрение образовательной организации	31.01.12	1	1	1	шт		
5.	Стул	На усмотрение образовательной организации	31.01.11	1	1	1	шт		
6.	Место для хранения вещей(вешалка, шкаф, стеллаж)	На усмотрение образовательной организации	31.09.11.120	1	1	1	шт		
Перечень инструментов									
1.	Карандаш	Карандаш простой чернографитовый	32.99.15	1	1	1	шт		
2.	Ручка шариковая	Стержень шариковой ручки с чернилами синего цвета	32.99.12	1	1	1	шт		
Перечень расходных материалов									
1.	Бумага для принтера	Офисная, формат А4, белая, (пачка 500 л.)	17.12.14	1	1	2	упак		
Оснащение средствами, обеспечивающими охрану труда и технику безопасности									
1.	Огнетушитель	Требования не менее, чем по приказу Федерального агентства по техническому регулированию и метрологии от 24 августа 2021 № 794-ст в части ГОСТ Р 51058 Техника пожарная. Огнетушители переносные. Общие технические требования	28.29.22	1	1	1	шт		
5. Инфраструктура рабочего места членов экспертной группы									
№	Наименование	Минимальные (рамочные) технические характеристики	ОКПД-2	Расчет кол-ва (На 1 эксперта/ На кол-во экспертов/ На всех экспертов)	Количество экспертов	Количество			Единица измерения
						ПА	ГИА ДЭ БУ	ГИА ДЭ ПУ	

Перечень оборудования									
1.	Стол	На усмотрение образовательной организации	31.01.12	На 1 эксперта	1	1	1	1	шт
2.	Стул	На усмотрение образовательной организации	31.01.11	На 1 эксперта	1	1	1	1	шт
3.	Стеллаж для одежды/вешалка	На усмотрение образовательной организации	31.01.12	На 1 эксперта	1	1	1	1	шт
Перечень инструментов									
1.	Ручка шариковая	Стержень шариковой ручки с чернилами синего цвета	32.99.12	На 1 эксперта	1	1	1	1	шт
Перечень расходных материалов									
1.	Не требуется	-	-	-	-	-	-	-	-
Оснащение средствами, обеспечивающими охрану труда и технику безопасности									
1.	Не требуется	-	-	-	-	-	-	-	-
6. Дополнительные технические характеристики и описания площадки									
№	Наименование	Минимальные (рамочные) технические характеристики							
1.	Электричество:	220 Вольт подключения к сети по (220 Вольт) с заземлением							
2.	Площадь зоны:	определяется исходя из габаритов используемой техники							
3.	Средства индивидуальной защиты	участники допускаются в рабочую зону только при наличии полного комплекта средств индивидуальной защиты: рабочий костюм, защитные очки, обувь с твердым мыском, головной убор							
4.	Интернет	обеспечение скорости высокого соединения							
5.	Покрытие пола:	должно обеспечивать безопасное перемещение, не иметь выступов в местах состыковки элементов покрытия, способствующих травмированию							

3.3 Примерный план застройки площадки ДЭ

Примерный план застройки площадки ДЭ, проводимого в рамках ПА, представлен в приложении 2 к настоящему Тому 1 ОМ.

Примерный план застройки площадки ДЭ БУ, проводимого в рамках ГИА, представлен в приложении 3 к настоящему Тому 1 ОМ.

Примерный план застройки площадки ДЭ ПУ (инвариантная часть КОД), проводимого в рамках ГИА, представлен в приложении 4 к настоящему Тому 1 ОМ.

3.4 Требования к составу экспертных групп

Количественный состав экспертной группы определяется образовательной организацией, исходя из числа сдающих одновременно ДЭ обучающихся. Один эксперт должен иметь возможность оценить результаты выполнения обучающимися задания в полной мере согласно критериям оценивания.

Количество экспертов ДЭ вне зависимости от вида аттестации, уровня ДЭ представлено в таблице № 11.

Таблица № 11

Кол-во рабочих мест в ЦПДЭ	Минимальное количество экспертов (без учета ГЭ) ¹⁰	Рекомендуемое количество экспертов (без учета ГЭ) ¹¹
1	2	2
2	2	2
3	2	2
4	4	4
5	4	4
6	4	4
7	6	6
8	6	6
9	6	6
10	8	8

¹⁰ количество экспертов, без которого невозможно запустить проведение ДЭ

¹¹ количество экспертов для комфортной работы в ЦПДЭ, с учетом понимания их задач

11	8	8
12	8	8
13	10	10
14	10	10
15	10	10
16	12	12
17	12	12
18	12	12
19	14	14
20	14	14
21	14	14
22	16	16
23	16	16
24	16	16
25	18	18

3.5 Инструкция по технике безопасности

1. Общие требования по технике безопасности.

Настоящая инструкция составлена на основе Типовой инструкции по охране труда для тракториста-машиниста, и устанавливает требования по охране труда к организации и выполнению заданий демонстрационного экзамена.

1.2. К участию в ДЭ по профессии 35.01.27 Мастер сельскохозяйственного производства допускаются участники, прошедшие инструктаж по технике безопасности.

1.3. Обучающиеся и эксперты должны быть обеспечены средствами индивидуальной защиты в соответствии с действующими нормами выдачи специальной одежды, специальной обуви и других средств индивидуальной защиты (СИЗ).

1.4. Находясь на территории ЦПДЭ, все участники демонстрационного экзамена обязаны выполнять правила внутреннего распорядка, принятые в данной организации.

1.5. Применять в процессе работы оборудование и инструменты по назначению, в соответствии с требованиями нормативно-технической документации;

1.6. Поддерживать порядок на рабочих местах.

2. Требования по технике безопасности перед началом работы.

Перед началом работы участники демонстрационного экзамена обязаны:

2.1. Убедиться в исправности оборудования, приспособлений и инструментов, ограждений, сигнализации, блокировочных устройств и освещения, вентиляции, наличии на рабочем месте необходимых материалов, приборов в соответствии с рабочей инструкцией по данному рабочему месту и/или данному виду работ.

2.2. Проверить рабочее место и подходы к нему на соответствие требованиям безопасности.

2.3. Подобрать инструмент, оборудование и технологическую оснастку, необходимые при выполнении работы, проверить их исправность и соответствие требованиям безопасности.

2.4. При пользовании переносной электролампой проверить ее исправность и целостность изоляции провода.

3. Требования по технике безопасности во время работы.

3.1. Выполнять работы по ремонту или техническому обслуживанию сельскохозяйственных машин при неработающем двигателе, за исключением работ по проверке электрооборудования и тормозной системы.

3.2. Опустить на опоры или заблокировать сборочные единицы машин, агрегатов, которые могут перемещаться под действием собственной массы, а также подложить под гусеницы и колеса машин противооткатные упоры.

3.3. Слив масла и воды из агрегатов сельскохозяйственных машин необходимо производить только в специальную тару. Случайно пролитое на пол масло следует немедленно засыпать опилками или сухим песком и собрать в специально отведенное место.

4. Требования по технике безопасности в аварийных ситуациях.

4.1. В случае возникновения аварийной или чрезвычайной ситуации, опасности для своего здоровья или здоровья окружающих людей экзаменуемый обязан покинуть опасную зону и сообщить об опасности

экспертной группе и главному эксперту, спокойно и организованно покинуть опасную зону согласно плану эвакуации.

4.2. При потере устойчивости узлов и агрегатов машин во время ремонтных работ их следует прекратить и сообщить об этом экспертной группе.

5. Требования по технике безопасности по окончании работы.

По окончании работы участники демонстрационного экзамена обязаны:

5.1. Привести в порядок рабочее место, убрать инструмент, приспособления и материалы, убрать промасленный обтирочный материал, убрать мусор (отходы) в соответствующие места (контейнеры).

5.2. Опустить рабочие органы, рычаг коробки передач перевести в нейтральное положение, выключить двигатель и отключить аккумуляторную батарею от массы агрегата, машины.

5.3. Сообщить эксперту о выявленных во время выполнения заданий неполадках и неисправностях оборудования и инструмента, и других факторах, влияющих на безопасность выполнения задания.

Организационные требования:

1. Технический эксперт вносит необходимые дополнения в инструкцию по технике безопасности и охране труда (далее – Инструкция) с учетом особенностей ЦПДЭ. Дополнения необходимо оформить не позднее подготовительного дня перед началом экзамена. Инструкция должна включать следующие аспекты:

- специфические операции и виды работ, выполняемые на конкретном оборудовании, с указанием его марок;
- особенности расположения эвакуационных выходов;
- расположение санитарных комнат;
- иные важные моменты, которые не были включены в базовую инструкцию КОД.

2. Технический эксперт под подпись знакомит главного эксперта, членов экспертной группы, обучающихся с требованиями охраны труда и безопасности производства.

3. Все участники ДЭ должны соблюдать установленные требования по охране труда и производственной безопасности, выполнять указания технического эксперта по соблюдению указанных требований.

3.6 Образец задания

Задание ДЭ представляет собой сочетание модулей в зависимости от вида аттестации и уровня ДЭ. Продолжительность выполнения каждого модуля задания представлена в таблице № 12.

Таблица № 12

Модули	Вид деятельности / Вид профессиональной деятельности	Продолжительность выполнения Модуля / совокупности Модулей и общее время на выполнение задания		
		ДЭ в рамках ПА	ГИА ДЭ БУ	ГИА ДЭ ПУ (инвариантная часть)
Модуль 1	Выполнение механизированных работ в сельскохозяйственном производстве с поддержанием технического состояния средств механизации (по выбору)	1 ч. 00 мин.	1 ч. 00 мин.	1 ч. 00 мин.
Модуль 2	Выполнение механизированных работ в сельскохозяйственном производстве с поддержанием технического состояния средств механизации (по выбору)		1 ч. 00 мин.	1 ч. 00 мин.
Модуль 3	Выполнение механизированных работ в сельскохозяйственном производстве с поддержанием технического состояния средств механизации (по выбору)			1 ч. 00 мин.
Максимальная продолжительность демонстрационного экзамена:		1 ч. 00 мин.	2 ч. 00 мин.	3 ч. 00 мин.

Образец задания для ДЭ в рамках ПА

Модуль 1. Комплектование и настройка агрегатов к работе для выполнения основной обработки и предпосевной подготовки почвы

1) Провести комплектование агрегата для выполнения основной обработки и предпосевной подготовки почвы в соответствии с заданными агротехническими требованиями.

2) Выполнить основные регулировочные работы машинно-тракторного агрегата.

3) Выполнить ежегодное техническое обслуживание сельскохозяйственной машины.

4) Выполнить ежегодное техническое обслуживание трактора.

Необходимые приложения: отсутствуют.

Образец задания для ГИА ДЭ БУ

Модуль 1. Комплектование и настройка агрегатов к работе для выполнения основной обработки и предпосевной подготовки почвы

1) Провести комплектование агрегата для выполнения основной обработки и предпосевной подготовки почвы в соответствии с заданными агротехническими требованиями.

2) Выполнить основные регулировочные работы машинно-тракторного агрегата.

3) Выполнить ежегодное техническое обслуживание сельскохозяйственной машины.

4) Выполнить ежегодное техническое обслуживание трактора.

Необходимые приложения: отсутствуют.

Модуль 2. Настройка и регулировка агрегатов для выполнения основной обработки и предпосевной подготовки почвы

1) Определить и устранить неисправности в процессе работы машинно-тракторного агрегата для выполнения основной обработки и предпосевной подготовки почвы.

2) Провести заправку горюче-смазочными материалами и специальными жидкостями при проведении технического обслуживания с соблюдением экологических требований безопасности.

Необходимые приложения:

Прил_1_ОЗ_КОД 35.01.27-2-2026-M2.docx

Образец задания для ГИА ДЭ ПУ (инвариантная часть)

Модуль 1. Комплектование и настройка агрегатов к работе для выполнения основной обработки и предпосевной подготовки почвы

- 1) Провести комплектование агрегата для выполнения основной обработки и предпосевной подготовки почвы в соответствии с заданными агротехническими требованиями.
- 2) Выполнить основные регулировочные работы машинно-тракторного агрегата.
- 3) Выполнить ежегодное техническое обслуживание сельскохозяйственной машины.
- 4) Выполнить ежегодное техническое обслуживание трактора.

Необходимые приложения: отсутствуют.

Модуль 2. Настройка и регулировка агрегатов для выполнения основной обработки и предпосевной подготовки почвы

- 1) Определить и устранить неисправности в процессе работы машинно-тракторного агрегата для выполнения основной обработки и предпосевной подготовки почвы.

2) Провести заправку горюче-смазочными материалами и специальными жидкостями при проведении технического обслуживания с соблюдением экологических требований безопасности.

Необходимые приложения:

Прил_1_ОЗ_КОД 35.01.27-2-2026-M2.docx

Модуль 3. Выполнение механизированных работ по посеву, посадке и уходу за сельскохозяйственными культурами с использованием тренажера-симулятора

1) Выполнить настройку навигационного комплекса для работы с сельскохозяйственной машиной по посеву, посадке и уходу за сельскохозяйственными культурами.

2) Загрузить контур поля из шаблонов агронавигатора. Провести обработки данного поля с разбивкой гонов по предыдущей траектории.

3) Заполнить дефектную ведомость, указав в ней площади полей, длину гонов и ширину полей, норму внесения, рекомендуемую скорость, ширину захвата.

Необходимые приложения:

Прил_1_ОЗ_КОД 35.01.27-2-2026-M3.docx

**Рекомендации по формированию вариативной части КОД,
вариативной части задания и критериев оценивания для ДЭ ПУ**

Образовательная организация при необходимости самостоятельно формирует содержание вариативной части КОД, вариативной части задания и критериев оценивания для ДЭ ПУ на основе квалификационных требований, заявленных организациями, работодателями, заинтересованными в подготовке кадров соответствующей квалификации, в том числе являющимися стороной договора о сетевой форме реализации образовательных программ и (или) договора о практической подготовке обучающихся.

При формировании содержания вариативной части КОД для ДЭ ПУ рекомендуется использовать нижеследующие формы таблиц.

Информация о продолжительности ДЭ профильного уровня с учетом вариативной части формируется по форме согласно таблице № 1.1.

Таблица № 1.1

Вид аттестации	Уровень ДЭ	Составная часть КОД (инвариантная/ вариативная часть)	Продолжительность ДЭ (не более)
ГИА	профильный	Совокупность инвариантной и вариативной частей	0 ч. 00 мин. <продолжительность не более 5 астрономических часов>

Содержательная структура вариативной части КОД для ДЭ ПУ (квалификационные требования работодателей) формируется по форме согласно таблице № 1.2.

Таблица № 1.2

№ п/п	Вид деятельности (вид профессиональной деятельности)	Перечень оцениваемых ОК, ПК	Перечень оцениваемых умений, навыков (практического опыта)

Распределение баллов по критериям оценивания для ДЭ ПУ (вариативная часть) в рамках ГИА осуществляется по форме согласно таблице № 1.3.

Таблица № 1.3

№ п/п	Вид деятельности (вид профессиональной деятельности)	Критерий оценивания	Баллы
			0,00
			0,00
			0,00
ВСЕГО (вариативная часть КОД)			25,00

При формировании вариативной части КОД для ДЭ ПУ в части перечня оборудования и оснащения, расходных материалов, средств обучения и воспитания рекомендуется использовать форму таблицы № 10 Тома 1 ОМ.

При формировании вариативной части КОД для ДЭ ПУ примерный план застройки площадки при необходимости может быть дополнен объектами учебно-производственной инфраструктуры, необходимой для выполнения вариативной задания ДЭ ПУ, разрабатываемой образовательной организацией с участием работодателей.

Вариативная часть задания ДЭ ПУ формируется по образцу:

Вариативная часть задание для ГИА ДЭ ПУ

Модуль п. <Наименование выполняемой задачи>

Текст

Необходимые приложения:

Модуль п. <Наименование выполняемой задачи>

Текст

Необходимые приложения:

Критерии оценивания вариативной части КОД (к вариативной части задания ДЭ ПУ) формируются согласно таблице № 1.4.

Таблица № 1.4

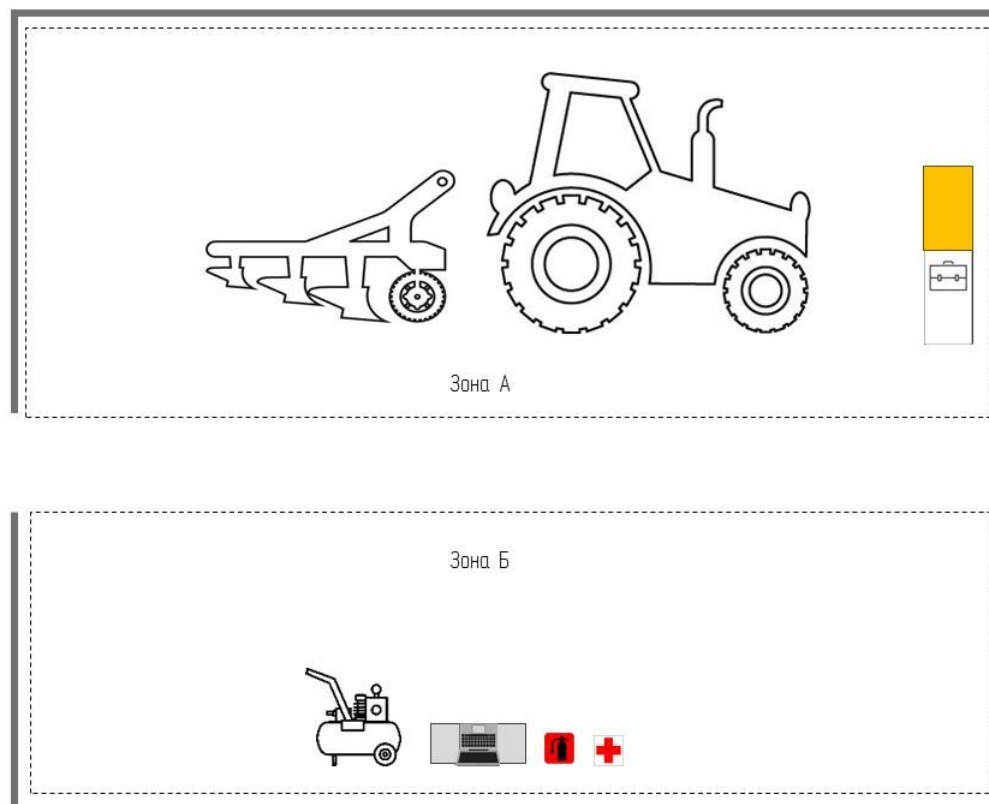
Вид деятельности / Вид профессиональной деятельности	Критерий оценивания (ОК, ПК)	Подкритерий оценивания (умения, навыки/ практический опыт)	Модуль	Описание оценки подкритерия		Максимальный балл оценки подкритерия - 2 балла	Вес подкритерия: - не менее 0,5; - шаг 0,5; - не более 3.	Итоговый максимальный балл подкритерия
				Конкретные оцениваемые действия (операции) или набор действий для оценки подкритерия	Описание результата выполнения конкретного действия (операции) подкритерия в баллах			
						2		
						2		
						2		
						2		
						2		
ВСЕГО (вариативная часть КОД)								25,00

Схема оценивания (в баллах) представлена в таблице № 1.5.

Таблица № 1.5

Схема оценивания	2 балла	действие (операция) выполнено в полной мере согласно установленным требованиям
	1 балл	действие (операция) выполнено, но ниже установленных требований (имеются незначительные ошибки)
	0 баллов	действие (операция) не выполнено, результат отсутствует

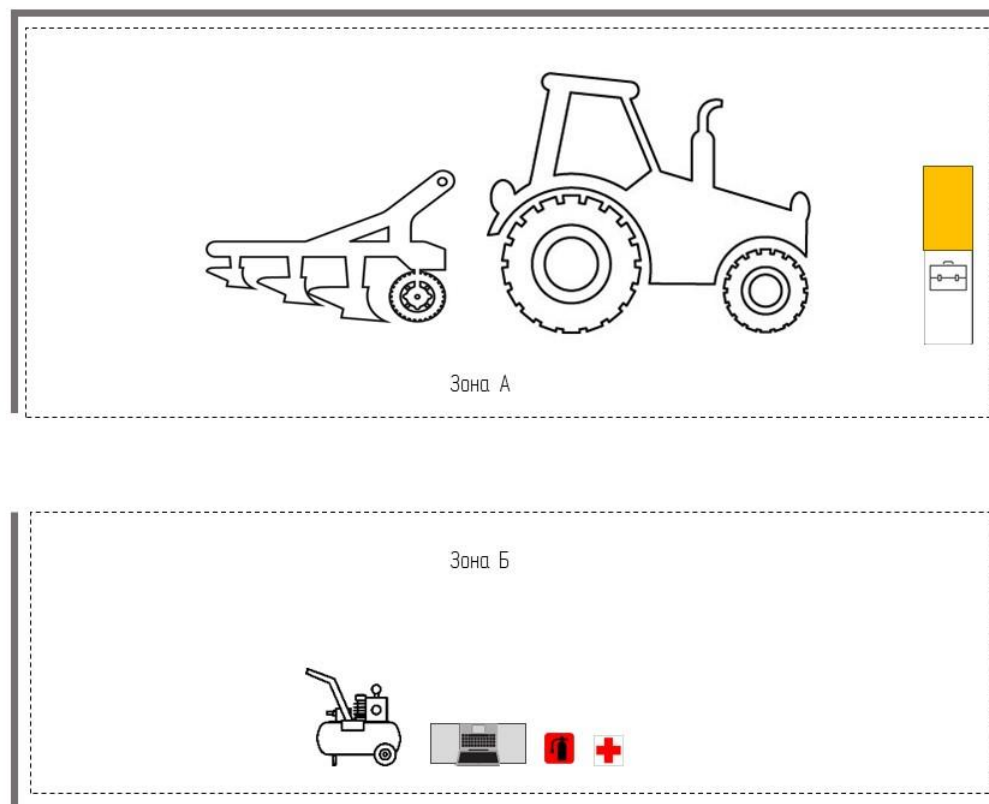
Примерный план застройки площадки ДЭ, проводимого в рамках ПА



-  Трактор
-  Сельскохозяйственная машина
-  Рабочий стол
-  Верстак слесарный
-  Набор инструментов
-  Компрессор
-  Персональный компьютер в сборе / ноутбук / моноблок
-  Аптечка
-  Огнетушитель

ЦПДЭ при создании плана застройки ориентируется на примерный план застройки и определяет размер рабочих мест, расстояние между ними, исходя из особенностей помещений, габаритов оборудования и соблюдения норм СанПиН.

Примерный план застройки площадки ДЭ БУ, проводимого в рамках ГИА



-  Трактор
-  Сельскохозяйственная машина
-  Рабочий стол
-  Верстак слесарный
-  Набор инструментов
-  Компрессор
-  Персональный компьютер в сборе / ноутбук / моноблок
-  Аптечка
-  Ознетушитель

ЦПДЭ при создании плана застройки ориентируется на примерный план застройки и определяет размер рабочих мест, расстояние между ними, исходя из особенностей помещений, габаритов оборудования и соблюдения норм СанПиН.

Примерный план застройки площадки ДЭ ПУ, проводимого в рамках ГИА

